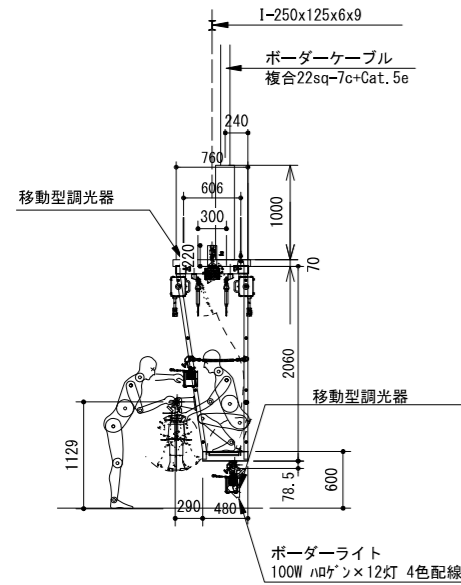
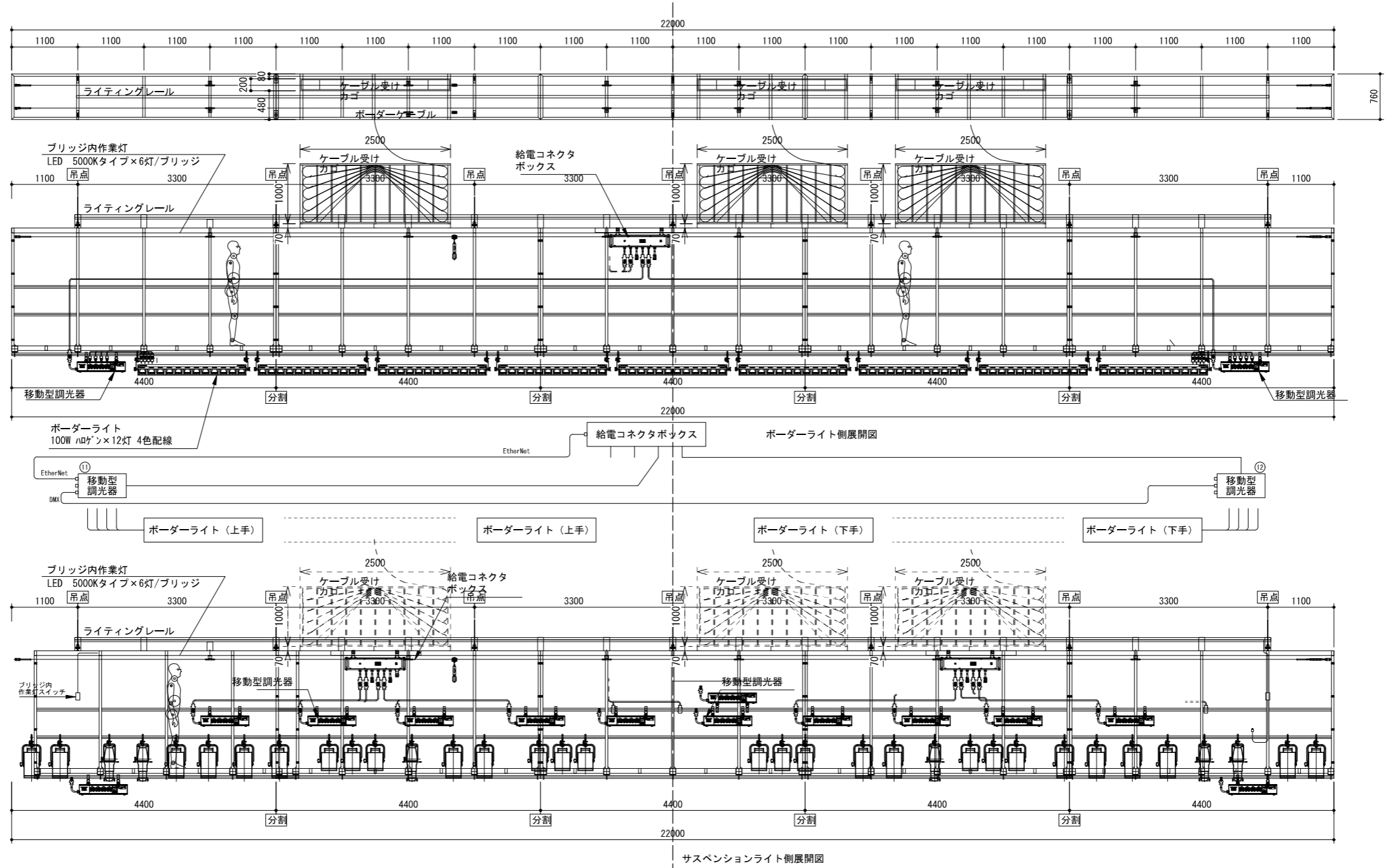
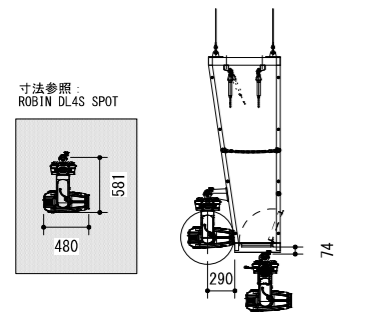


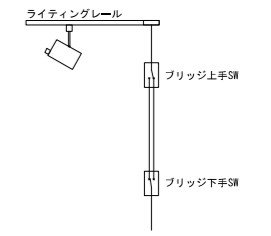
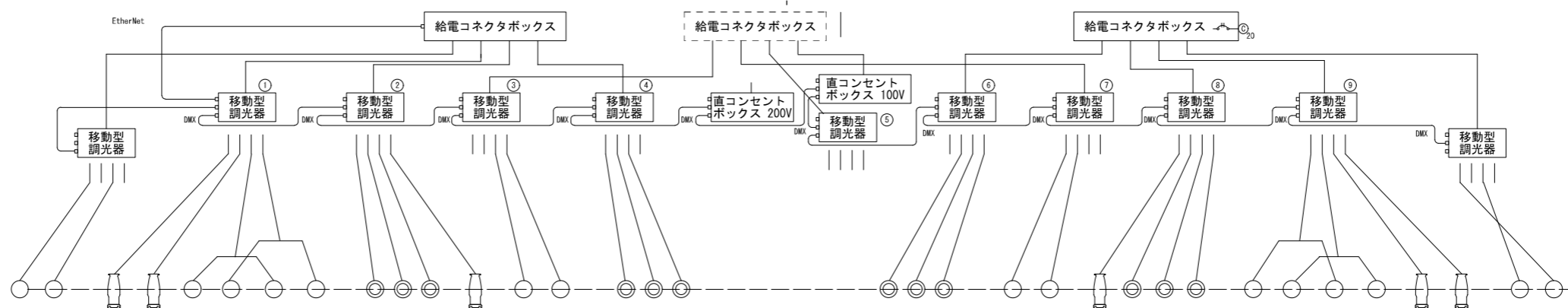
ブリッジ搭乗者数 2 名まで




常設奥側吊りパイプへムビングスポットを吊る場合



吊り状態でブリッジと吊りパイプとのクリアランスが狭いため、本劇場ムービング (ROBE SPOT) よりサイズの大きい物はブリッジにあたってしまいます。また前側の吊りパイプには常設ポーターライトがあるためTILT舞台前振りの明かりが出にくい状況になっています。(劇場断面を参照ください) 舞台前側パイプへ吊る場合は常設ポーターライトをばらす必要があります。ブリッジ下部と舞台前側パイプのクリアランスもかなり狭いため、ハンガー形状によっては吊り込みが困難な場合もありますのでご注意ください。



 久留米シティプラザ	ザ・グランドホール 舞台照明設備	縮尺
	ブリッジ詳細図	1/80 (A3)