

移動型調光器 直100V PS直 (100V) 20A型8口: MAX60A 388 387 386 385

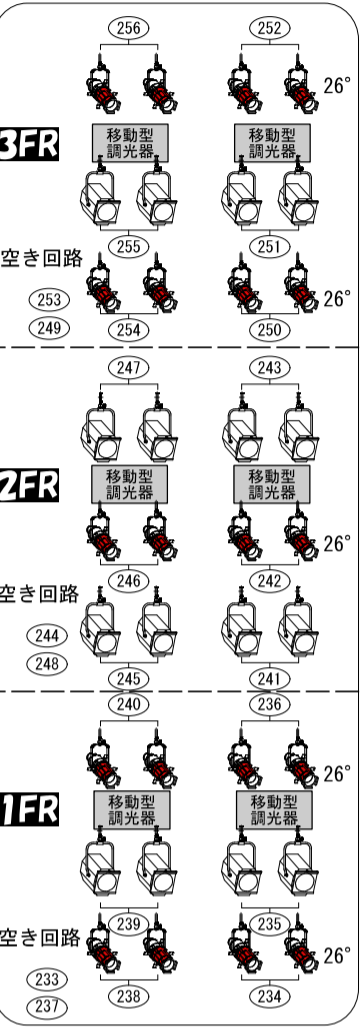
直200V 移動型調光器 PS直 (200V) D型20A6口: MAX60A 404 403 402

PROSUS

直200V 客S直 (200V) D型20A6口: MAX60A 407 406 405

客SUS

客席 ← 下FR → 舞台



1kw凸 × 16
source-4 26° × 20

下手第1バルコニーコンセント

C型60Aコンセント × 1
イーサネットコネクタ (AUX1) × 1

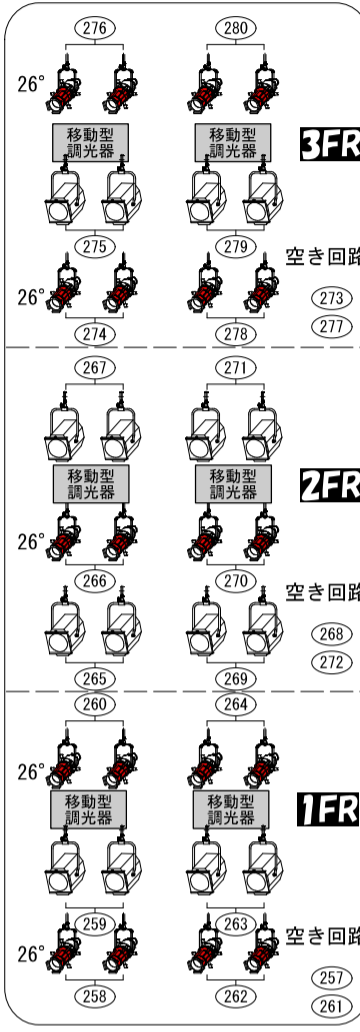
1F Bal

上手第1バルコニーコンセント

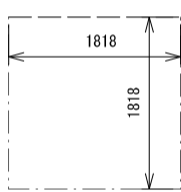
C型60Aコンセント × 1
イーサネットコネクタ (AUX1) × 1

1F Bal

舞台 ← 上FR → 客席



1kw凸 × 16
source-4 26° × 20



2.5F Bal

2.5F Bal

第2バルコニーコンセント (2箇所)

C型60Aコンセント × 1
イーサネットコネクタ (AUX1) × 1

2F Bal

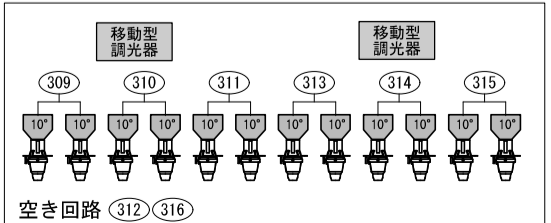
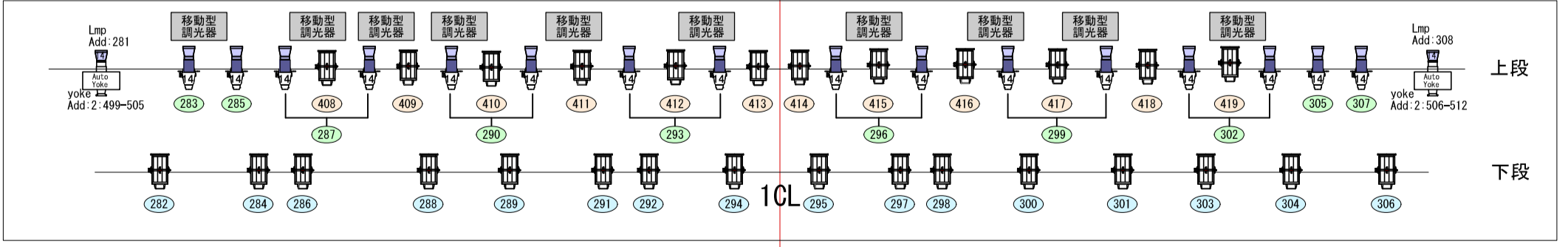
3F Bal

source-4 19° × 12

1.5kw凸 × 28
source-4 14° × 16
Auto Yoke 14° × 2

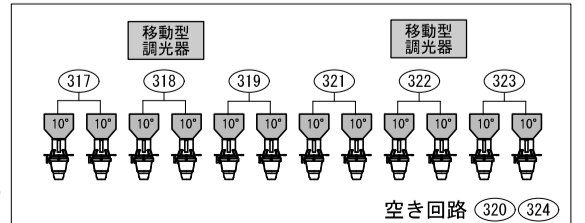
第3バルコニーコンセント (2箇所)

C型60Aコンセント × 1
イーサネットコネクタ (AUX1) × 1



source-4 10° × 12

2kW XenonPin × 4



source-4 10° × 12



久留米シティプラザ

ザ・グランドホール 舞台照明設備
FOH機材簡略図

縮尺
1/80 (A3)